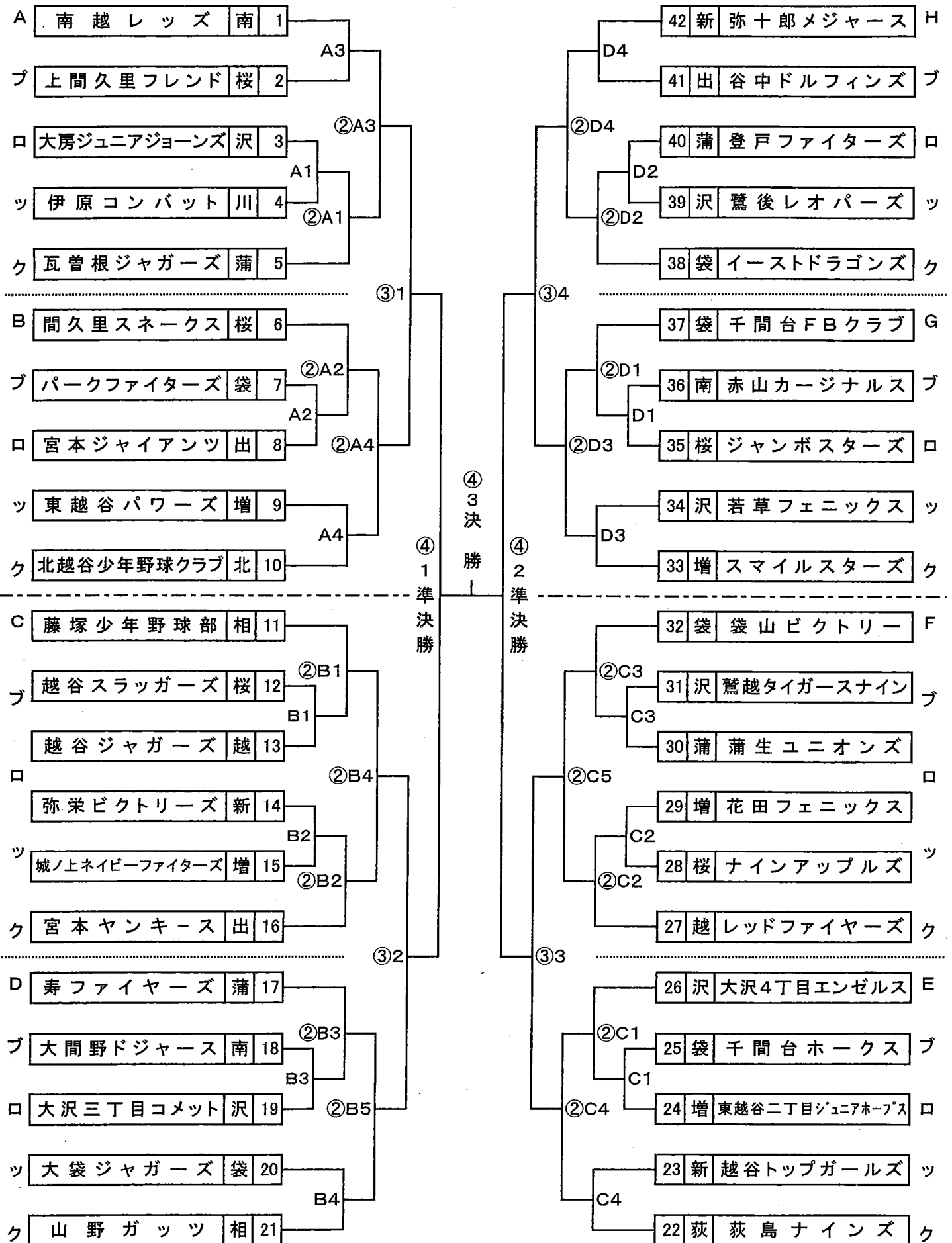


第46回 中央大会組み合わせ表(42チーム)



中央大会日程

| | 日 時 | 会 場 | 雨天問い合わせ |
|---------------------------------------------|---------------------------------------------------------------|--------------------------------------------------------------------------------------------------------------------------------------------------------------------------------------------------------|---------------------------------------------------------------------------------|
| 開会式 7時 45分～ | 5月31日(土) 7:30分集合 | 越谷市民球場(雨天でもスタンドで行う) ※役員・審判員・出場チームは、市民球場 正面入り口にて必ず受付をすること。 | ※審判部三役・子育て連 代表者で午前6時まで に雨天判定をする。 |
| | 式終了後、第1試合のあるチームから試合会場へ移動する。 | | 審判部三役 ↓ |
| 1日目 第1試合 第2試合 第3試合 第4試合 | 5月31日(土) 6:30集合 8時50分 10時30分 12時10分 13時50分 | 総合公園多目的運動場(4面×4試合) ○大会役員・審判員・各チームから一名は 6時30分に用具置き場前へ集合。打ち 合わせ後各担当面のグラウンド作りを行う ※各チームから一名は担当面(抽選時の面) に分れて外野フェンスのネット張をお願い します。 ※グラウンド準備が整い次第開会式への参加 をお願いします。 ○第一試合のみシートノックを行う。 | 地区審判代表者 (各地区連絡担当者) ↓ チーム代表者⇨チーム 選手・関係者に周知 |
| 2日目 第1試合 第2試合 第3試合 第4試合 第5試合 | 6月 1日(日) 8時30分 10時10分 11時50分 13時30分 15時10分 | 総合公園多目的運動場(AD面は4試合) (CD 面は5試合) ○大会役員・審判員・各出場チームから一 名は7時30分に用具置き場前へ集合。 打ち合わせ後各担当面のグラウンド作りを 行う | ※審判部三役・子育て連 代表者で午前7時まで に雨天判定をする。 審判部三役 ↓ チーム代表者⇨チーム 選手・関係者に周知 |
| 3日目 第1試合 第2試合 第3試合 第4試合 | 6月 7日(土) 8時30分 10時10分 11時50分 13時30分 | 総合公園多目的運動場(1面×4試合) ○大会役員・審判員・各出場チームから一 名は7時30分に用具置き場前へ集合。 打ち合わせ後各担当面のグラウンド作りを 行う | ※審判部三役・子育て連 代表者で午前7時まで に雨天判定をする。 審判部三役 |
| 予備日 | 6月 8日(日) | 総合公園多目的運動場(1面×4試合) | |
| 決勝 13時開始 | 6月14日(土) 準① 9時開始 準② 10時40分 | 越谷市民球場(3試合) ○大会役員・審判員は8時15分に集合 ○第一試合のチームは8時30分受付 | |
| 予備日 | 6月15日(日) | しらこぼと運動公園野球場 | |

※総合公園多目的運動場で4面使用時は、桜井地区C面・大袋地区B面の外野フェンスネット、
ラインカー等を借用しますのでご協力をお願いします。